

ELEMENTO TIPIFICABLE:

- BIDÉ DE PÉ BTW
- SÉRIE : GLAM
- Ref.: GLBD2

FABRICANTE: SANITANA – FÁBRICA DE SANITÁRIOS DE ANADIA S.A.

ENDEREÇO: ZONA INDUSTRIAL DE ANADIA, APARTADO 45
3780 ANADIA (PORTUGAL) tlf.231519500 fax.231511024

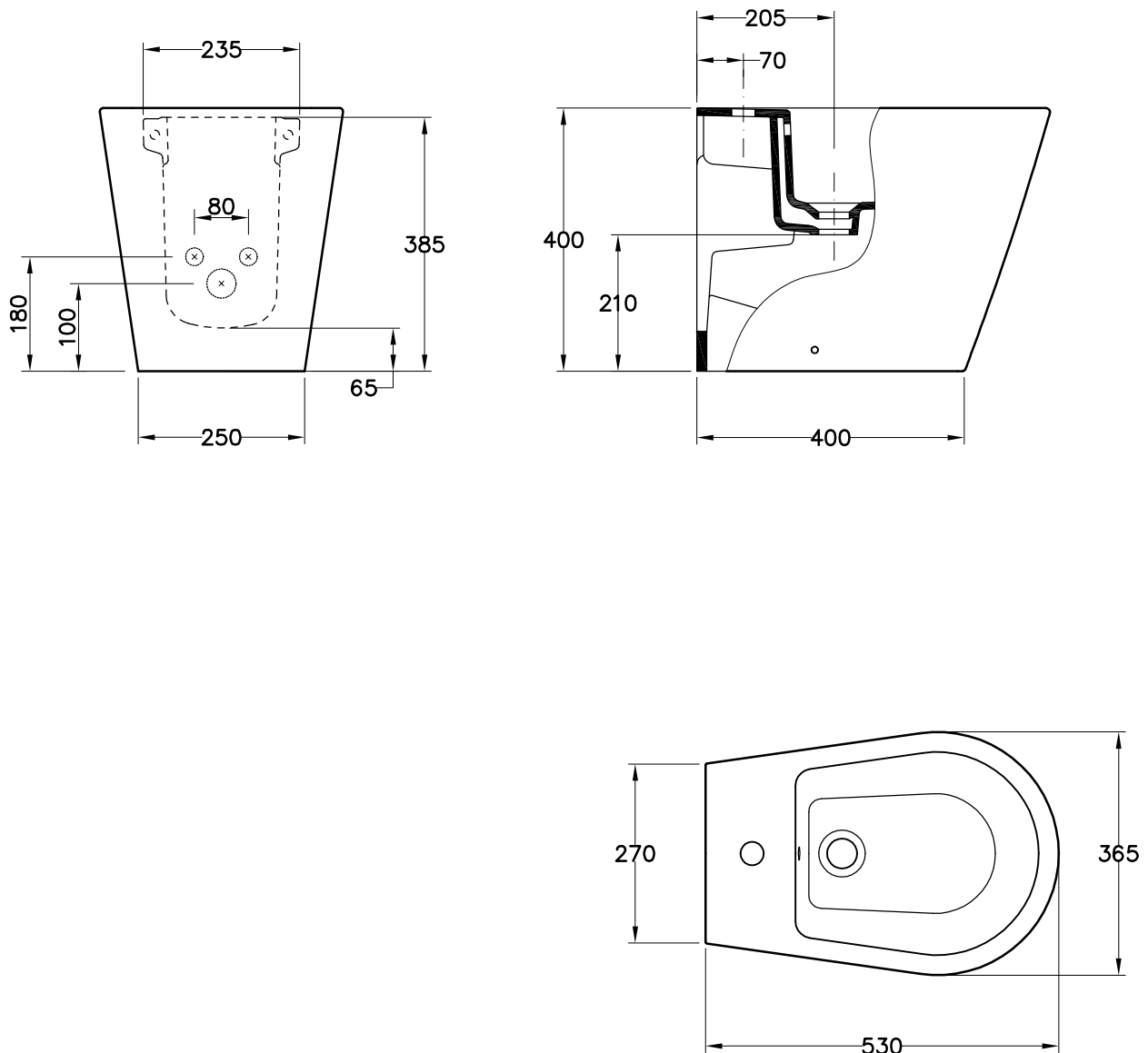
CARACTERÍSTICAS DO MODELO:

- PORCELANA SANITARIA (VITREOUS CHINA).
- BIDÉ DE PÉ, (COM TAMPA), COM UM SÓ FURO ABERTO NO CENTRO, PARA TORNEIRA MONOBLOCO.
- PROVIDO DE FURO.
- PESO: 23Kg
- S/ EN 35; UNE – EN 35

CAMPO DE APLICAÇÃO:

- LOCAIS DE HIGIENE CORPORAL E COZINHAS

MARCA O LOGOTIPO DO FABRICANTE:

CROQUIS COM DIMENSÕES GERAIS E DE LIGAÇÃO:**PLANO/S:**

- BIDÉ (Ref. GLBD2): GT053790

PLANOS COMPLEMENTARES:

b	Peso da peça	24.11.11	J.Gabriel	DESENHOU J. Gabriel	APROVOU F. Fernandez
a	Cotas de ligação	5.08.11	J.Gabriel		
E	MODIFICAÇÃO	DATA	DES.		