

PEÇA:

- MONOCOMANDO DE BIDÉ
- SÉRIE: BALANCE
- MODELO: COM VDA
- Ref.: TBLC0101M0

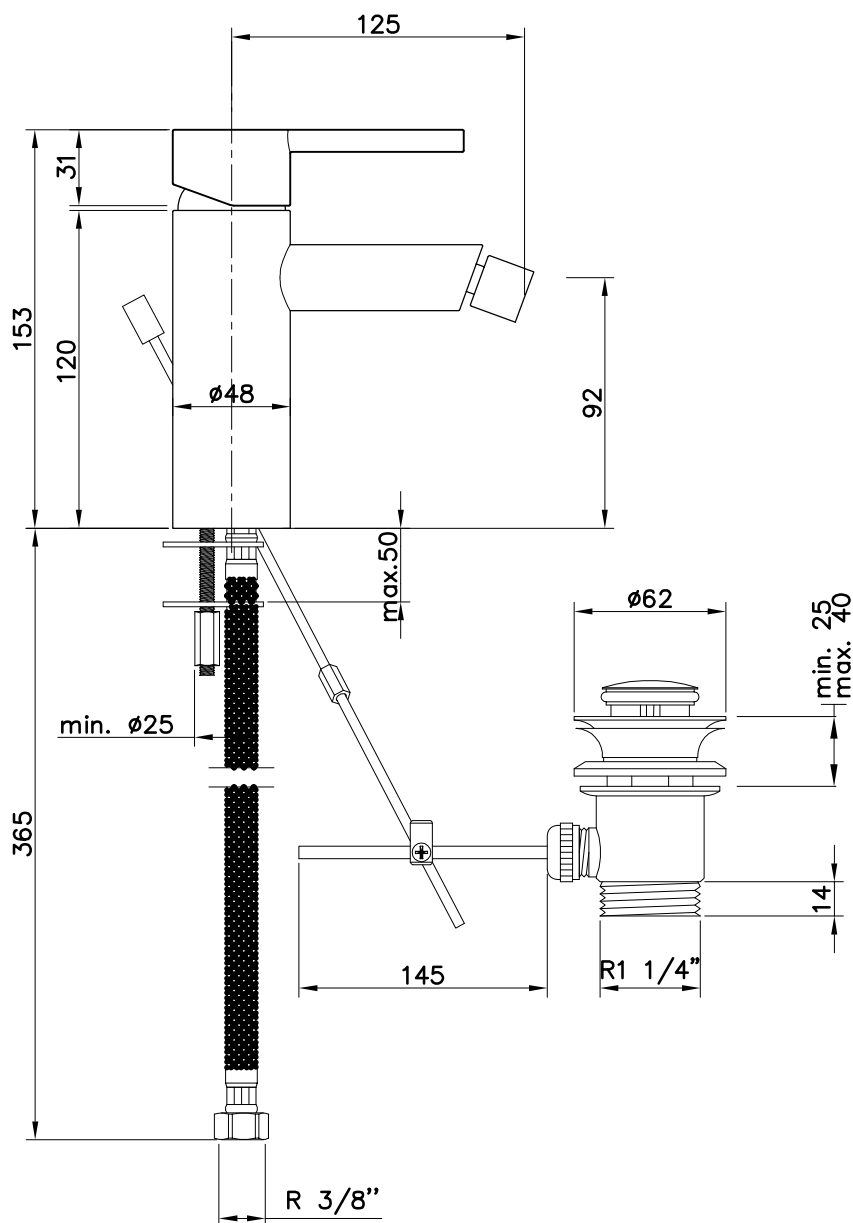
FABRICANTE: JOAL - J. DE OLIVEIRA PEREIRA, S.A.**ENDEREÇO:** RUA 25 DE ABRIL N°.20 - ESTE S.MAMEDE
4716-662 BRAGA (PORTUGAL) tlf.253676717 fax.253676791**CAMPO DE APLICAÇÃO:**

- LOCAIS DE HIGIENE CORPORAL, COZINHAS E LAVADOUROS.

CARACTERÍSTICAS DO MODELO:

- LATÃO CROMADO.
- PROVIDO DE FLEXÍVEIS PARA ALIMENTAÇÃO, VÁLVULA AUTOMÁTICA E ACESSÓRIOS DE INSTALAÇÃO
- PESO: --Kg

MARCA OU LOGOTIPO DO DISTRIBUIDOR:

CROQUIS COM DIMENSÕES GERAIS E DE LIGAÇÃO:**PLANO/S:****PLANOS COMPLEMENTARES:**

FICHA TÉCNICA N.º: SCDRW-000040017

| | | | | | |
|---|-------------|------|------|-----------------|----------------|
| | | | | DESENHOU | APROVOU |
| | | | | J.Gabriel | F.J. Fdez |
| E | MODIFICAÇÃO | DATA | DES. | | |