

PEÇA:

- LAVATÓRIO DE MÓVEL
- SÉRIE: SMILE
- MODELO: 80
- Ref.: SMLM6

FABRICANTE: SANITANA – FÁBRICA DE SANITÁRIOS DE ANADIA S.A.

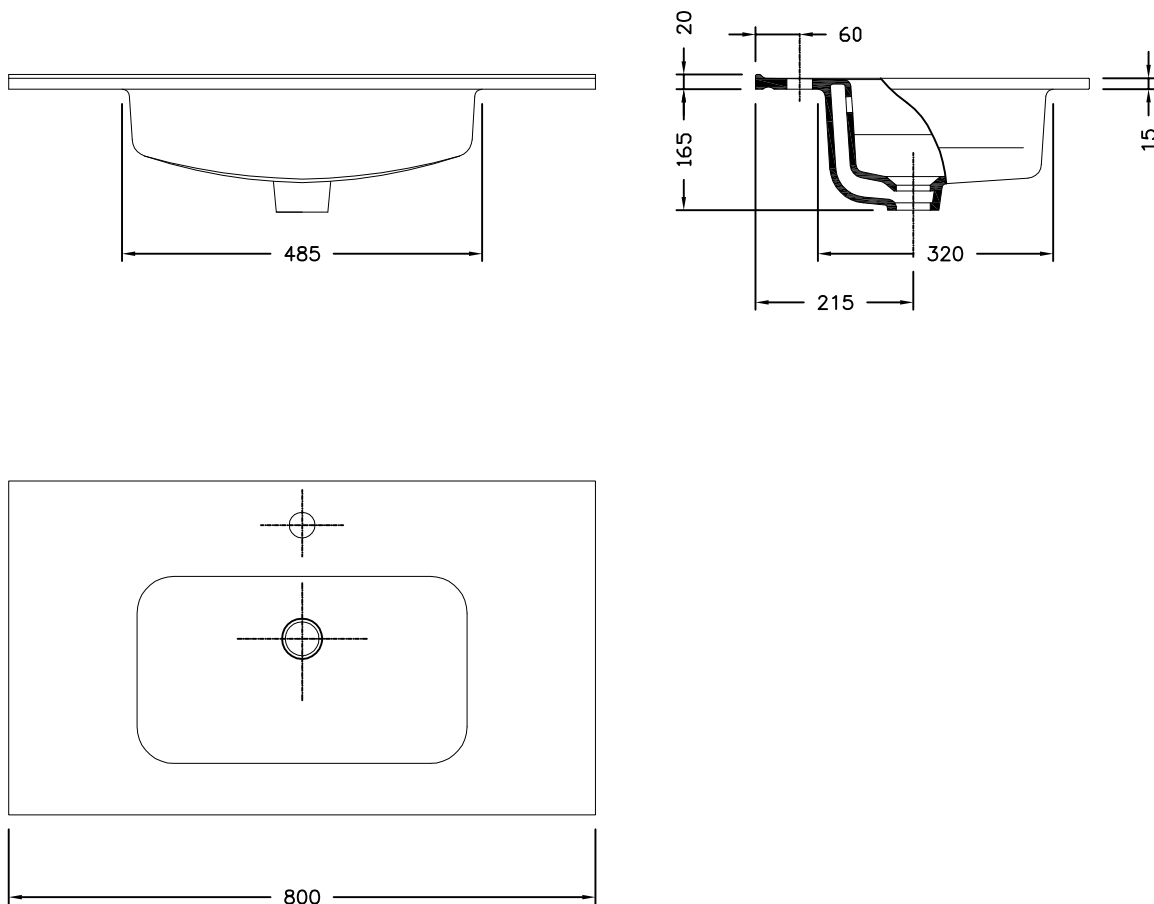
ENDEREÇO: ZONA INDUSTRIAL DE ANADIA, APARTADO 45
3781-909 ANADIA (PORTUGAL) tlf.231519500 fax.231511024

CAMPO DE APLICAÇÃO:

- LOCAIS DE HIGIENE CORPORAL, COZINHAS E LAVADOUROS.

CARACTERÍSTICAS DO MODELO:

- PORCELANA SANITÁRIA (VITREOUS CHINA).
- LAVATÓRIO PARA COLOCAÇÃO SOBRE MÓVEL, COM UM FURO ABERTO PARA TORNEIRA MONOBLOCO.
- PROVIDO DE FURO LADRÃO
- PESO: 15,5 kg
- S/ EN 31; UNE-EN 31; NF-EN 31

MARCA OU LOGOTIPO DO FABRICANTE:**CROQUIS COM DIMENSÕES GERAIS E DE LIGAÇÃO:**

FICHA TÉCNICA N.º: GT073002a

PLANO/S:

- LAVATÓRIO (ref: SMLM6) GT052963

PLANOS COMPLEMENTARES:

- GT142168 - PERSPECTIVA

				DESENHOU	APROVOU
a	Actualização dos planos	10.01.11	G. Dias	J. Gabriel	F.J. Fdez
E	MODIFICAÇÃO	DATA	DES.		