

PEÇA:

- SANITA DE PÉ COM DESCARGA DIRECTA Á PAREDE E TANQUE BAIXO DE ALIMENTAÇÃO INFERIOR.
- SÉRIE : GLAM
- Ref.: GLSC4T/GLTC4

CAMPO DE APLICAÇÃO:

- LOCAIS DE HIGIENE CORPORAL.

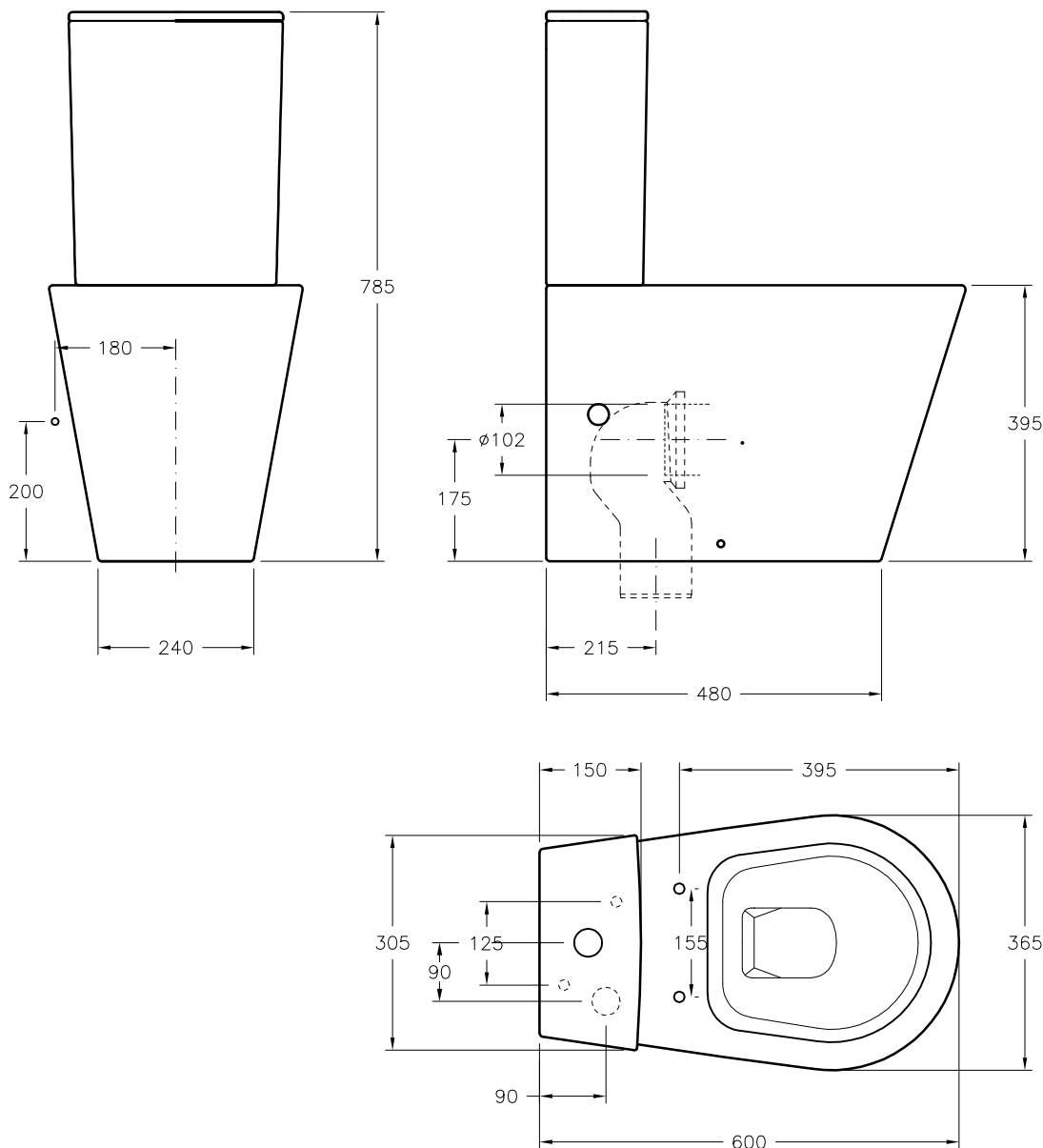
MARCA OU LOGOTIPO DO FABRICANTE:

FABRICANTE: SANITANA – FÁBRICA DE SANITÁRIOS DE ANADIA S.A.

ENDEREÇO: ZONA INDUSTRIAL DE ANADIA, APARTADO 45
3780 ANADIA (PORTUGAL) tlf.231519500 fax.231511024

CARACTERÍSTICAS DO MODELO:

- PORCELANA SANITÁRIA (VITREOUS CHINA).
- SANITA DE PÉ COM DESCARGA DIRECTA E SAÍDA TRANSFORMÁVEL EM HORIZONTAL OU VERTICAL COM AJUDA DE UMA CURVA DE DESCARGA ADEQUADA.
- PESOS: SANITA 23Kg TANQUE 9Kg
- S/ EN 33; EN 997; UNE – EN 33; UNE – EN 997
- TANQUE COM FURO NA BASE PARA ALIMENTAÇÃO INFERIOR E TAMPA COM FURO.
- S/ NF D 12-203

CROQUIS COM DIMENSÕES GERAIS E DE LIGAÇÃO:**PLANO/S:**

- SANITA (ref GLSC4T): GT053740
- TANQUE (ref. GLTC4): GT053770
- TAMPA (ref. GLTD2 / GLTD4):

PLANOS COMPLEMENTARES:

- MECANISMO ALIMENTAÇÃO: MSAI.00EC
- MECANISMO DESCARGA: MSDD.453EC
- DUPLO PULSADOR: MSPD.359000
- KIT FIXAÇÃO SANITA/TANQUE: MSFS.358100
- KIT DO MECANISMO: MCAIDD453EC

				DESENHOU	APROVOU
				J. Gabriel	F.J. Fernandez
E	MODIFICAÇÃO	DATA	DES.		