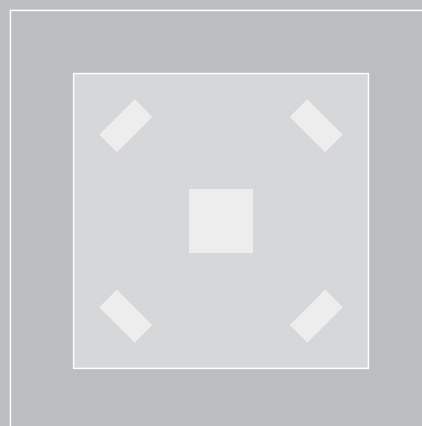
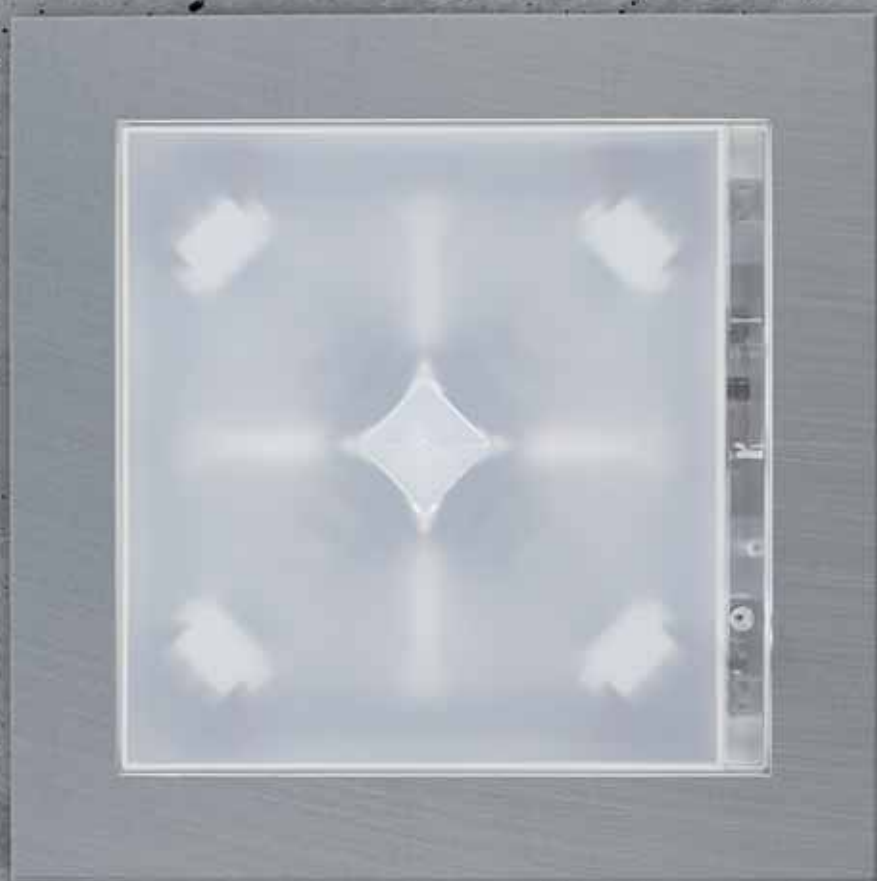


# theben®

## PlanoCentro

presence detector  
detector de presencia  
détecteur de présence





# Contenido

- 4 › Detector de presencia PlanoCentro
- 6 › Marcos y materiales
- 8 › PlanoCentro en el ensayo de materiales de AIT
- 12 › Instalación
- 15 › Detalles técnicos

# Detector de presencia **PlanoCentro**

## Elegancia discreta, efectos perceptibles

Es fácil pasarlo por alto, pero las ventajas del detector de presencia PlanoCentro son, en todo caso, manifiestas y convincentes.

**PlanoCentro**, el nuevo detector de la casa Theben, se instala prácticamente a ras de techo y satisface así el deseo de disponer de un sensor discreto y lo más plano posible. La zona de detección se adapta a la forma de la estancia típica y tiene un alcance de 100 metros cuadrados. Con ello se convierte en el primer detector de presencia del mercado que combina un diseño extraordinariamente plano con una zona de detección tan amplia.

Con su sensible calidad de detección, **PlanoCentro** permite controlar la iluminación y la climatización de forma eficiente desde el punto de vista energético y conforme a las necesidades.

### Confort y eficiencia energética

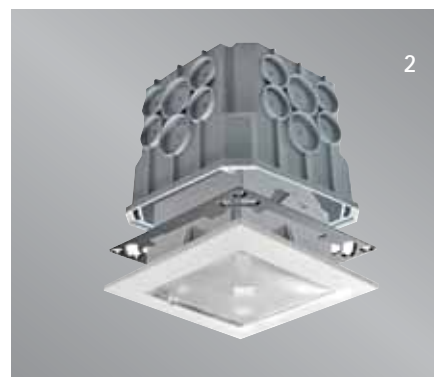
Para una tecnología de edificios inteligente y de bajo consumo es imprescindible que las estancias sólo se iluminen, se ventilen y se calienten cuando realmente se estén utilizando. Por tanto, los detectores de presencia son un elemento importante de los proyectos arquitectónicos sostenibles. **PlanoCentro** de Theben HTS pasa prácticamente desapercibido y nunca molesta: no sólo destaca por su excelente diseño técnico, sino también por su aspecto estético, e incluso convenció al jurado del International Forum Design en el 2010, que le otorgó el premio "product design award". **PlanoCentro** se adapta de forma imperceptible a cualquier ambiente y ofrece los tamaños y las superficies de marco ideales para satisfacer todas las necesidades. El montaje es muy sencillo y el detector de presencia se puede instalar tanto en falsos techos con los espesores habituales como en techos de hormigón con las cajas empotradas de Agro/Kaiser.



1 Instalación en falsos techos con la fijación de encastre y descarga de tracción de las conexiones. El pasador permite fijar fácilmente el detector de presencia PlanoCentro en el marco de montaje para falsos techos.



2 Instalación en hormigón con la caja empotrada Agro/Kaiser para la conexión de tubos corrugados. Robusto marco metálico para la fijación con tornillos en el techo.



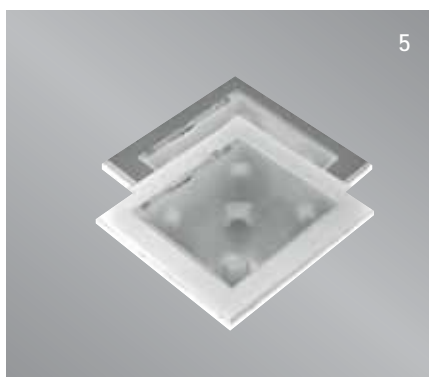
3 Rápido montaje gracias a los bornes sin tornillos de fácil acceso y el amplio compartimento para bornes. Posibilidad de montar una descarga de tracción a través de la brida de cable. El tapabornes protege contra el contacto accidental.



4 Rápida puesta en funcionamiento mediante seis configuraciones básicas en el aparato. Se pueden ajustar los siguientes modos de funcionamiento: totalmente automático o semiautomático, pudiéndose elegir los puntos de conmutación claro, medio u oscuro en ambos.



5 Marcos protectores disponibles en los colores estándar blanco, negro y plateado para poder adaptarse al ambiente de la estancia. También hay colores especiales disponibles para adaptar los marcos a un proyecto arquitectónico concreto.



6 El mando a distancia SendoPro permite configurar los detectores de presencia Theben HTS. PlanoCentro permite leer, modificar y gestionar los parámetros. El detector de presencia se puede poner en funcionamiento rápidamente mediante el envío de parámetros individuales o juegos de parámetros. Éstos se pueden guardar de forma estructurada por objeto en la memoria interna o en la tarjeta SD.



# PlanoCentro

## Marcos y materiales

### PlanoCentro

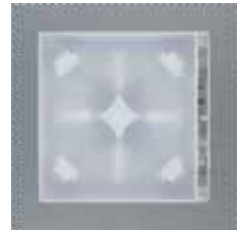
Los marcos protectores están disponibles en numerosos colores ...





## PlanoCentro

... y anchos diferentes. Tal y como exige la arquitectura.



PlanoCentro > 7



# PlanoCentro

## en el ensayo de materiales

### Ensayo M de AIT

Los ensayos de materiales de la revista de arquitectura AIT se han convertido en una plataforma de intercambio para arquitectos, desarrolladores de producto y planificadores. Los materiales, las materias primas de todos los proyectos arquitectónicos, no sólo se revelan mediante su aspecto, sino que también se deben poder percibir de forma háptica. Con el "ensayo M", las empresas tienen la posibilidad de recabar la opinión cualificada de una selección de arquitectos e interioristas sobre los productos, que se presentan e instalan adecuadamente in situ. Los actos se celebran en espacios seleccionados con un entorno arquitectónico inusual. Las opiniones de los arquitectos sobre los materiales y las soluciones presentados se recogen mediante un catálogo de preguntas. Finalmente, cada ensayo de material se publica en un artículo de dos páginas en la AIT.

El 25 de junio de 2010, diez arquitectos de la zona de Fráncfort y de Suiza acudieron a la invitación de la AIT en la pintoresca explotación vinícola de Anker-mühle en Rheingau (Alemania). Tras la fachada renovada de entramado, Peter Wimmer, director de marketing de Theben AG, y Richard Raschle, gerente de Theben HTS AG, presentaron el nuevo detector de presencia **PlanoCentro**. Precisamente, el hecho de que el nuevo producto de Theben se integrara tan bien en el techo fue lo que convenció a los arquitectos. Muchos vieron con satisfacción que el nuevo detector de presencia **PlanoCentro** constituye una solución eficiente que también convence desde el punto de vista arquitectónico.







**CRI Cronauer + Romani Innenarchitekten, Bensheim, Rolf Romani:**

Para mí es un producto nuevo, que todavía no conocía de esta forma. Si se piensa que el ahorro energético sostenible y el confort en la vivienda están adquiriendo una importancia cada vez mayor, el uso del detector de presencia PlanoCentro está totalmente justificado.

**Looc/M Architekten, Fráncfort, Jens Vorbröker:**

Un detector de presencia es uno de aquellos componentes que un arquitecto prefiere que no se vea. Con la instalación a ras de techo del PlanoCentro, Theben HTS se acerca mucho a este ideal. Con él, el arquitecto no se ve obligado a prescindir de una tecnología extraordinariamente conveniente desde el punto de vista energético por motivos arquitectónicos.







**Berghof & Haller Architekten,  
Fráncfort, Norbert Berghof:**

Que Theben HTS involucre a los arquitectos en el nivel de decisión y de diseño es una decisión muy hábil y loable. Pues el proyecto merece una atención especial y una gran aceptación.



**Camenzind Evolution, Zúrich,  
Marco Noch:**

Para nosotros, los arquitectos, PlanoCentro es una alternativa muy atractiva a los productos habituales, puesto que une función y diseño de una manera muy especial.

**Ramseier & Associates Ltd., Zúrich,  
Andreas Ramseier:**

Tiene sentido utilizar PlanoCentro, puesto que prácticamente no se ve. El producto también tiene a su favor su capacidad de adaptación al proyecto concreto.

**Löbig & Partner GmbH, Maguncia,  
Wolfgang May:**

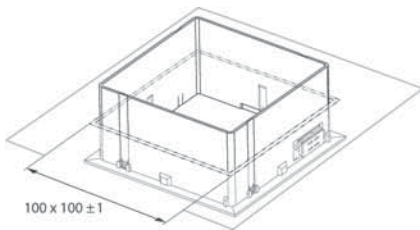
Creo que es muy práctico utilizar detectores de presencia, pero lo que más me convence es, sobre todo, las múltiples posibilidades de aplicación que ofrecen en diferentes escenarios, desde en edificios de viviendas hasta en grandes oficinas, pasando por los colegios. El producto me parece perfectamente concebido. No he podido detectar puntos débiles de peso.

# Detector de presencia **PlanoCentro**

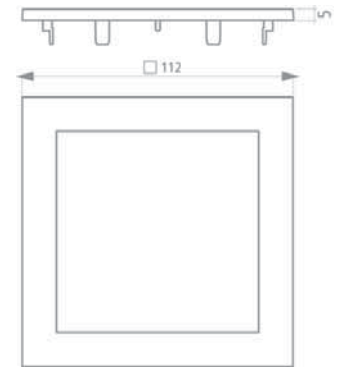
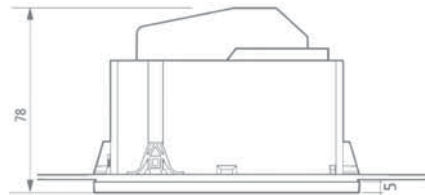
## Instalación en falsos techos



Medidas en milímetros



Hueco de montaje en el techo



Sencillo montaje mediante el marco de montaje para falsos techos

Cuatro ganchos de fijación para fijar el marco de montaje

Pasador para la fijación segura del aparato en el marco de montaje

Hueco de montaje en el techo de 100 x 100 mm

Espesor de la placa del techo de hasta 26 mm

Tapabornes

La caja también se puede girar posteriormente 90° en el marco de montaje

Sensor infrarrojo para el mando a distancia

Sensor de luminosidad

Instalación elegante y a ras de techo

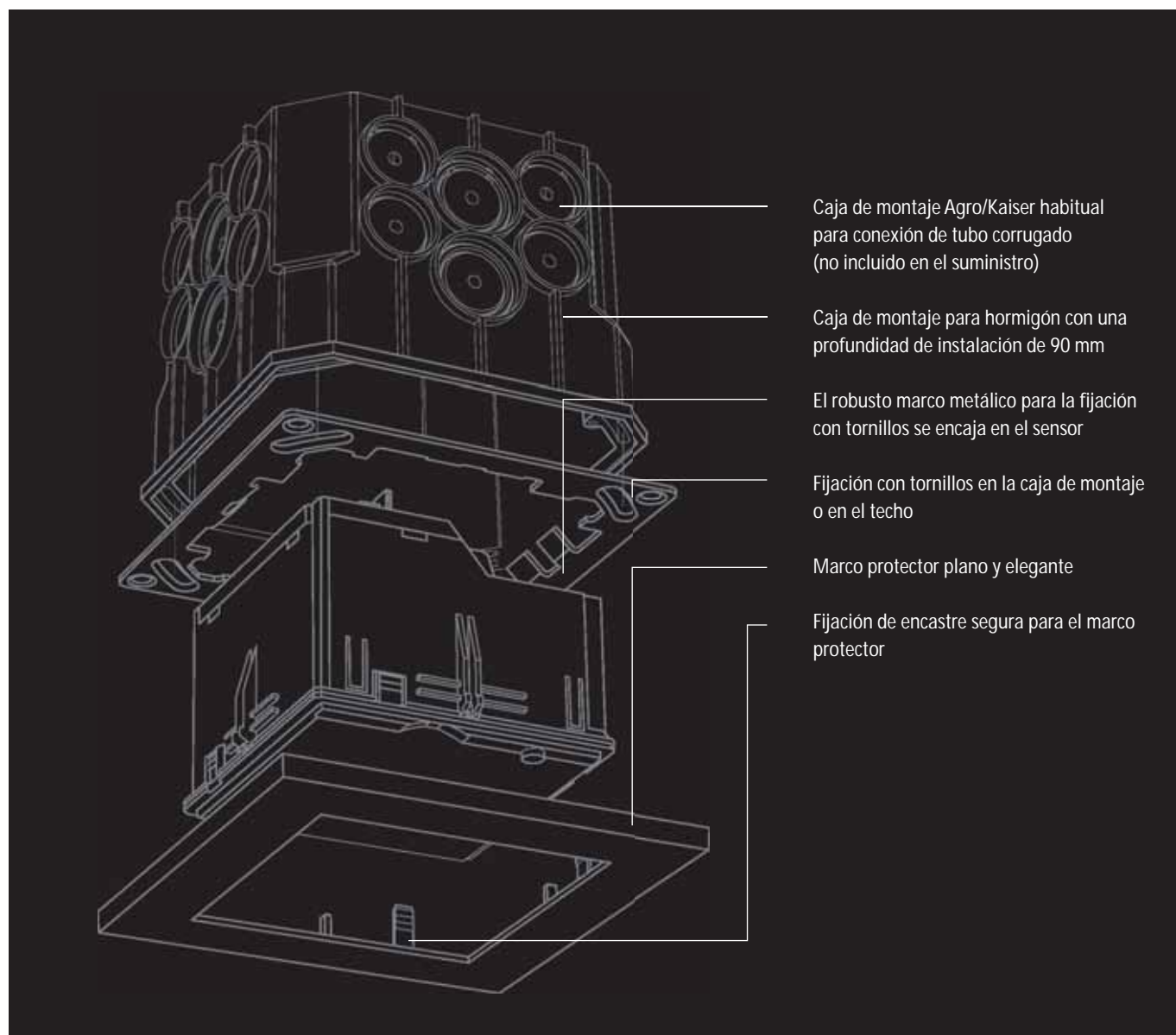
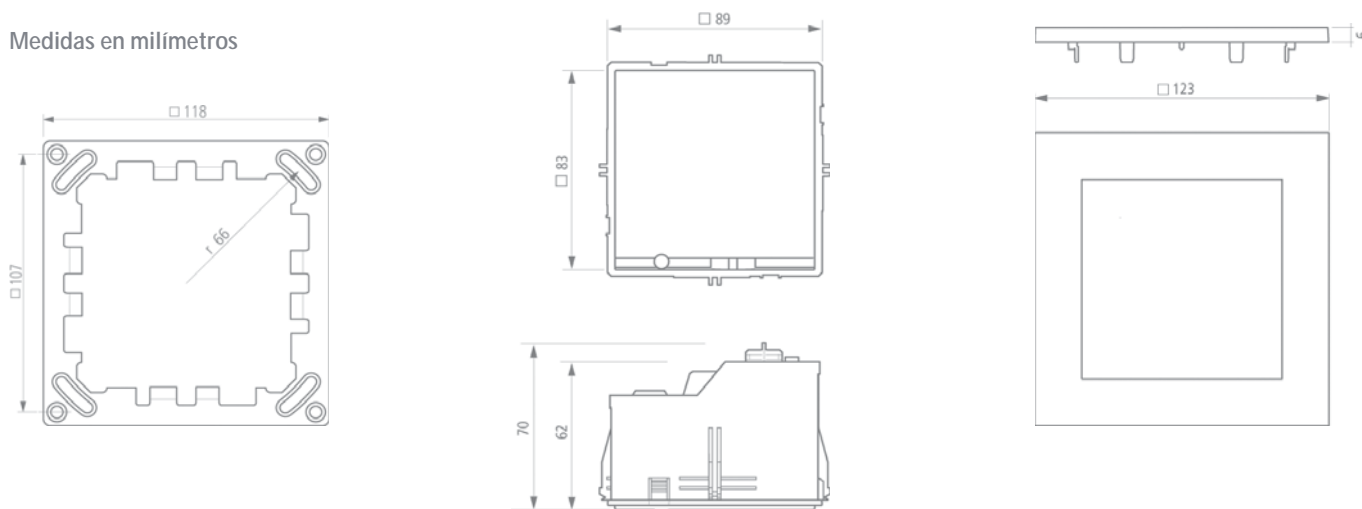
Fijación de encastre segura para el marco protector

# Detector de presencia **PlanoCentro**

## Instalación en techos de hormigón



Medidas en milímetros



- Caja de montaje Agro/Kaiser habitual para conexión de tubo corrugado (no incluido en el suministro)
- Caja de montaje para hormigón con una profundidad de instalación de 90 mm
- El robusto marco metálico para la fijación con tornillos se encaja en el sensor
- Fijación con tornillos en la caja de montaje o en el techo
- Marco protector plano y elegante
- Fijación de encastre segura para el marco protector

# Detector de presencia **PlanoCentro**

## Montaje en techo variable



PlanoCentro 101-EWH

### PlanoCentro 101-EWH

- › Detector de presencia por infrarrojos pasivo
- › La zona de detección cuadrada de 360° permite realizar una planificación segura y sencilla
- › Diseño plano
- › Marcos protectores intercambiables según la forma, el color y el material
- › Medición de luz mezcla
- › Control en función de la presencia y la luminosidad para sistemas de iluminación y HVAC
- › Control de la iluminación totalmente automático o semiautomático
- › Posibilidad de conexión de pulsador o interruptor para la conexión manual con detección automática
- › Sensibilidad regulable
- › Parametrizable a distancia
- › Seis ajustes básicos predefinidos
- › Montaje con fijación mecánica



PlanoCentro 101-UWH

- › Control de iluminación con valor de conmutación de luminosidad y tiempo de espera inteligente
- › Función de impulsos para interruptores temporizadores de luz de escalera
- › Salida de presencia con retardo de conexión
- › Supervisión de recintos
- › Mando a distancia de manejo SendoPro 868-A (opcional)
- › Parámetros legibles para modificaciones posteriores
- › Mando a distancia de usuario Sendoclic (opcional)
- › Set para montaje en el techo (falsos techos) con marco de montaje y marco protector

### PlanoCentro 101-UWH

- › Tiene las mismas funciones que PlanoCentro 101-EWH, incluye set para el montaje empotrado (techos de hormigón)
- › Con marco metálico de montaje para la fijación con tornillos en techos de madera o en cajas empotradas para techos de hormigón, la caja empotrada no está incluida.

### Funciones comunes

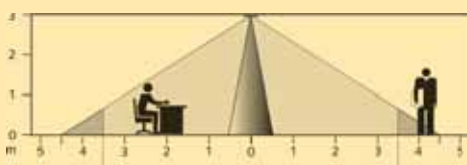
- › El comportamiento de conexión del detector de presencia se controla a través de la presencia y de la luminosidad
- › La iluminación se enciende en caso de oscuridad y de presencia y se apaga en caso de luminosidad suficiente o de ausencia
- › El control de tiempo de espera inteligente se adapta al comportamiento del usuario
- › Totalmente automático o semiautomático: en "totalmente automático", la iluminación se enciende o se apaga automáticamente en función de la presencia y de la luminosidad. En "semiautomático", la conexión se efectúa siempre manualmente, mientras que la desconexión es automática
- › Control manual: la iluminación se puede controlar manualmente en todo momento
- › El detector de presencia posee una medición de luz mezcla y es apropiado para conectar lámparas fluorescentes (FL/PL), halógenas, incandescentes y LED
- › Ajustes sencillos con el interruptor giratorio mediante seis grupos de parámetros predefinidos
- › Salida Presencia para el control de HVAC: el comportamiento de conexión sólo se controla mediante la presencia
- › Zona de detección ampliada (esclavos)
- › Conexión en paralelo maestro-maestro: para el control de varios grupos de luz se puede conectar entre sí un máximo de diez detectores de presencia. Cada maestro conmuta su grupo de luz en función de su propia medición de luminosidad. La presencia se detecta de forma conjunta por todos los detectores
- › El modo de prueba sirve para comprobar la zona de detección y los parámetros

### Zona de detección

Altura de montaje	Personas sentadas
2,0 m	20 m <sup>2</sup> 4,5 x 4,5 m
2,5 m	36 m <sup>2</sup> 6,0 x 6,0 m
3,0 m	49 m <sup>2</sup> 7,0 x 7,0 m
3,5 m	64 m <sup>2</sup> 8,0 x 8,0 m

Altura de montaje	Personas en movimiento
2,0 m	36 m <sup>2</sup> 6,0 x 6,0 m ± 0,5 m
2,5 m	64 m <sup>2</sup> 8,0 x 8,0 m ± 0,5 m
3,0 m	81 m <sup>2</sup> 9,0 x 9,0 m ± 0,5 m
3,5 m	100 m <sup>2</sup> 10 x 10 m ± 0,5 m

### Zona de detección (altura de montaje 3,0 m)







Datos técnicos	PlanoCentro (maestro)	PlanoCentro (esclavo)
Tensión de régimen	230 V~ ± 10%	230 V~ ± 10%
Frecuencia	50 Hz	50 Hz
Medición de luz	Luz mezcla	–
Margen de regulación de la luminosidad	5 – 2000 Lux	–
Consumo propio	0,8 W	0,3 W
Canales	Luz I Presencia	–
Tipo de contacto Luz	Relé	–
Potencia de conmutación (cos = 1 carga óhmica)	2300 W	–
Potencia de conmutación (cos = 0,5)	1150 VA	–
Corriente de conmutación máx.	10 AX	–
Conexión de paso cero	Si	–
Carga de lámpara incandescente	2300 W	–
Carga de lámparas halógenas (230 V)	2300 W	–
Lámparas fluorescentes compactas (T5) – EVG	20 x 54 W, 25 x 39 W, 10 x 2 x 54 W, 15 x 2 x 39 W	–
Contacto Presencia (HVAC)	Relé, libre de potencial	–
Potencia de conmutación	60 W/220 V CC, 62,5 VA/250V CA, mínimo 0,5 mV 10 mA	–
Conexión en paralelo	Si	Si
Zona de detección	360° cuadrada	360° cuadrada
personas en movimiento (altura de montaje 3,5 m)	100 m <sup>2</sup> (10 x 10 m ± 1 m)	100 m <sup>2</sup> (10 x 10 m ± 1 m)
personas sentadas (altura de montaje 3,5 m)	64 m <sup>2</sup> (8 x 8 m ± xm)	64 m <sup>2</sup> (8 x 8 m ± xm)
Altura recomendada de montaje	2,0 – 3,5 m	2,0 – 3,5 m
Tiempo de espera del canal Luz	10 s - 60 min	–
Retardo de conexión del canal Presencia (HVAC)	0 s - 10 min	–
Tiempo de espera del canal Presencia	10 s - 120 min	–
Grado de protección según EN 60529	IP 40	IP 40
Gama de temperatura de funcionamiento	0 °C hasta 50 °C	0 °C hasta 50 °C
PlanoCentro con set para montaje en falsos techos:	PlanoCentro 101-E... N.º ref.	PlanoCentro 000-E... <b>sólo se puede utilizar con maestro</b>
› con PlanoCover blanco	› WH 2030102	› WH 2040102
› con PlanoCover negro	› BK 2030103	› BK 2040103
› con PlanoCover plateado	› SR 2030104	› SR 2040104
PlanoCentro con set para el montaje empotrado (techos de hormigón):	PlanoCentro 101-U... N.º ref.	PlanoCentro 000-U... <b>sólo se puede utilizar con maestro</b>
› con PlanoCover blanco	› WH 2030202	› WH 2040202
› con PlanoCover negro	› BK 2030203	› BK 2040203
› con PlanoCover plateado	› SR 2030204	› SR 2040204

Accesorios	N.º ref.
Mando a distancia de servicio SendoPro 868-A	9070675
Mando a distancia de usuario SendoClic	9070515

Accesorios para el montaje en techos	N.º ref.
PlanoCover EWH-112x112, marco protector blanco (como RAL 9010), dimensiones exteriores: 112 x 112 mm	9070677
PlanoCover EBK-112x112, marco protector negro (como RAL 9010), dimensiones exteriores: 112 x 112 mm	9070678
PlanoCover ESR-112x112, marco protector plateado (como RAL 9006), dimensiones exteriores: 112 x 112 mm	9070679

Accesorios para el montaje empotrado	N.º ref.
Caja empotrada, 115 x 115 x 100 mm, caja de derivación/conexión empotrada Agro/Kaiser 9908.01/1298-07	9070689
PlanoCover UWH-123x123, marco protector blanco (como RAL 9005), dimensiones exteriores: 123 x 123 mm	9070680
PlanoCover UBK-123x123, marco protector negro (como RAL 9005), dimensiones exteriores: 123 x 123 mm	9070681
PlanoCover USR-123x123, marco protector plateado (como RAL 9005), dimensiones exteriores: 123 x 123 mm	9070682

Textos de oferta disponibles en [www.theben.de/productos/](http://www.theben.de/productos/) (indicar el n.º de ref.) > Descargas

# theben®

Theben AG  
Hohenbergstraße 32, 72401 Haigerloch, GERMANY  
Postfach 56, 72394 Haigerloch, GERMANY  
Teléfono +49 (0) 74 74/6 92-0  
Fax +49 (0) 74 74/6 92-150  
info@theben.de, www.theben.de



**DUARTE NEVES, LDA.**

Quinta dos Estrangeiros, Rua D, 78  
2665-601 Venda do Pinheiro, PORTUGAL  
Tel +351 219 66 81 00  
Fax +351 219 66 81 09  
www.duarteneves.pt

**Assistência/Aconselhamento técnico:**

Mário Rui Guerreiro  
Tlm +351 969 03 87 86  
mario@duarteneves.pt

Ricardo Manuel Neves  
ricardo@duarteneves.pt