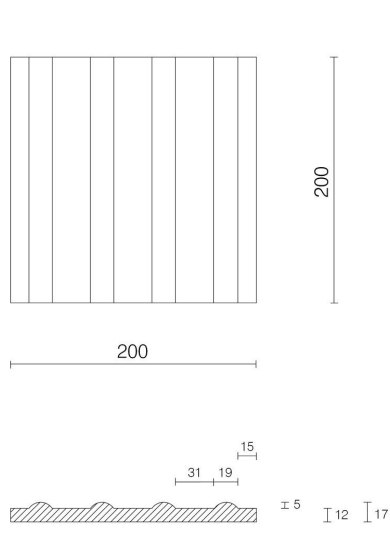


Descrição do produto

Piso de Cautela (linha de Cautela)

Peças com base de 20x20x1,2cm em grés porcelanato extrudido - cor cinza claro, com a inclusão de 4 barras transversais arredondadas. As barras têm um raio de 10mm e uma altura acima da base com 5mm (+1mm) e uma largura na base de 19mm. O intervalo entre as barras é de 31mm.



Características técnicas requeridas para piso de cautela

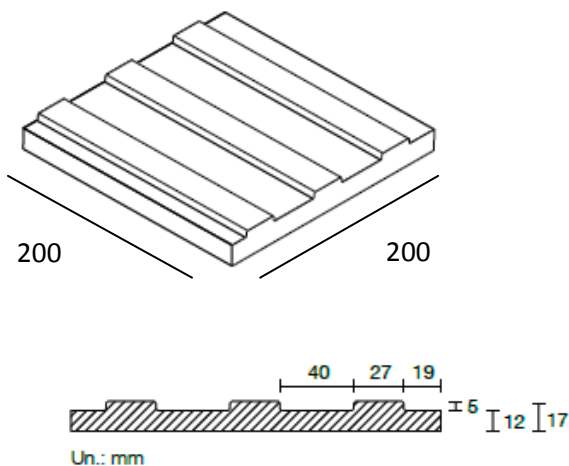
Norma EN 14411 - Grupo Ala – UGL

Características	Norma	Aleluia S.A
Absorção água	EN ISO 10545-3	≤ 0,1%
Módulo de rotura	EN ISO 10545-4	≥ 35
Resistência à flexão	EN ISO 10545-4	≥ 4000
Resistência às manchas	EN ISO 10545-14	≥ 3
Resistência química	EN ISO 10545-13	UHA
Resistência ao escorregamento	DIN 51097	R11-V10
Resistência ao choque térmico	EN ISO 10545-9	exigida
Resistência ao gelo	EN ISO 10545-12	exigida
Resistência à abrasão profunda	EN ISO 10545-6	≤ 150
Dureza superficial (escala Mohs)	EN 101	≥ 7

Descrição do produto

Piso Guia (linha Guia)

Peças com base de 20x20x1,2cm em grés porcelanato extrudido - cor cinza claro, com a inclusão de 3 barras paralelas na vertical. As barras têm altura acima da base de 5mm (+1mm) e uma largura na base de 27mm. O intervalo entre as barras é de 40mm.



Características técnicas requeridas para o piso Guia

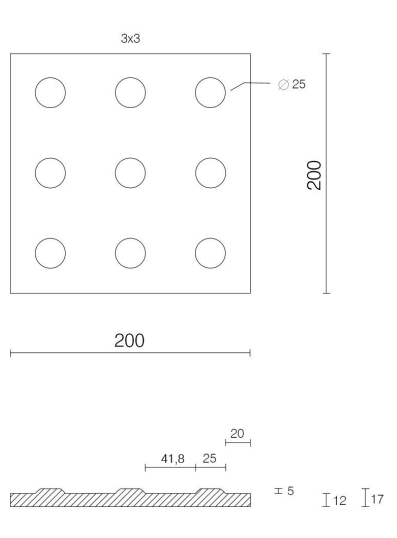
Norma EN 14411 - Grupo A1a – UGL

Características	Norma	Aleluia S.A
Absorção água	EN ISO 10545-3	≤ 0,1%
Módulo de rotura	EN ISO 10545-4	≥ 35
Resistência à flexão	EN ISO 10545-4	≥ 4000
Resistência às manchas	EN ISO 10545-14	≥ 3
Resistência química	EN ISO 10545-13	UHA
Resistência ao escorregamento	DIN 51097	R11-V10
Resistência ao choque térmico	EN ISO 10545-9	exigida
Resistência ao gelo	EN ISO 10545-12	exigida
Resistência à abrasão profunda	EN ISO 10545-6	≤ 150
Dureza superficial (escala Mohs)	EN 101	≥ 7

Descrição do produto

Piso de alerta – pitonado (linha de segurança)

Peças com base de 20x20x1,2cm em grés porcelanato prensado - cor ouro, com a inclusão de 9 pitons acima da base com 5mm (+,-0,5mm) de altura e um diâmetro de 25mm na base, colocados num padrão rectilíneo, com uma distância entre eixos de 66,8mm e com a superfície achatada e lisa.



Características técnicas requeridas para piso de alerta

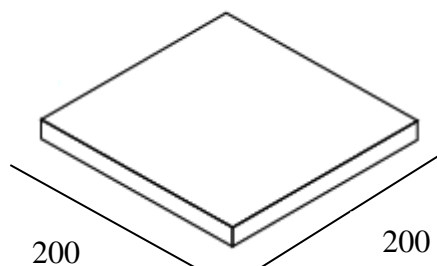
Norma EN 14411 - Grupo BIa – UGL

Características	Norma	Aleluia S.A
Absorção água	EN ISO 10545-3	≤ 0,1%
Módulo de rotura	EN ISO 10545-4	≥ 35
Resistência à flexão	EN ISO 10545-4	≥ 4000
Resistência às manchas	EN ISO 10545-14	≥ 3
Resistência química	EN ISO 10545-13	UHA
Resistência ao escorregamento	DIN 51097	R11-V10
Resistência ao choque térmico	EN ISO 10545-9	exigida
Resistência ao gelo	EN ISO 10545-12	exigida
Resistência à abrasão profunda	EN ISO 10545-6	≤ 150
Dureza superficial (escala Mohs)	EN 101	≥ 7

Descrição do produto

Piso Guia (linha de Mudança Direcção)

Peças com base de 20x20x1,2cm em grés porcelanato extrudido - cor cinza claro, de base lisa.



Un.: mm

Características técnicas requeridas para o piso guia

Norma EN 14411 - Grupo AIa – UGL

Características	Norma	Aleluia S.A
Absorção água	EN ISO 10545-3	≤ 0,1%
Módulo de rotura	EN ISO 10545-4	≥ 35
Resistência à flexão	EN ISO 10545-4	≥ 4000
Resistência às manchas	EN ISO 10545-14	≥ 3
Resistência química	EN ISO 10545-13	UHA
Resistência ao escorregamento	DIN 51097	R11-V10
Resistência ao choque térmico	EN ISO 10545-9	exigida
Resistência ao gelo	EN ISO 10545-12	exigida
Resistência à abrasão profunda	EN ISO 10545-6	≤ 150
Dureza superficial (escala Mohs)	EN 101	≥ 7